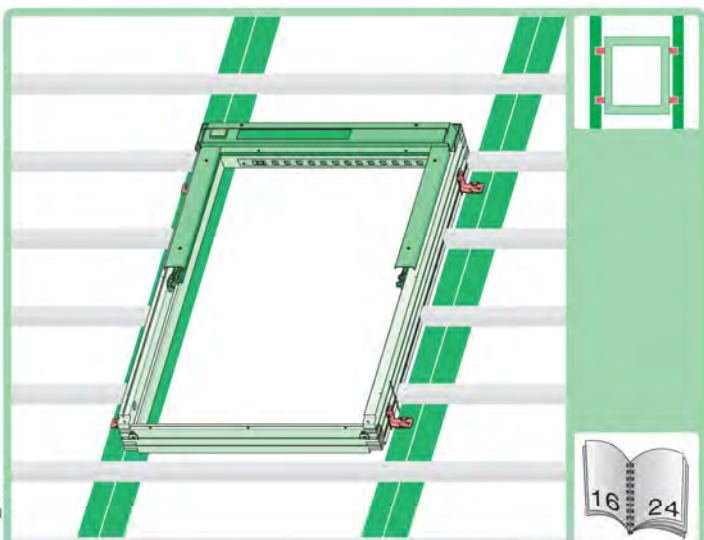
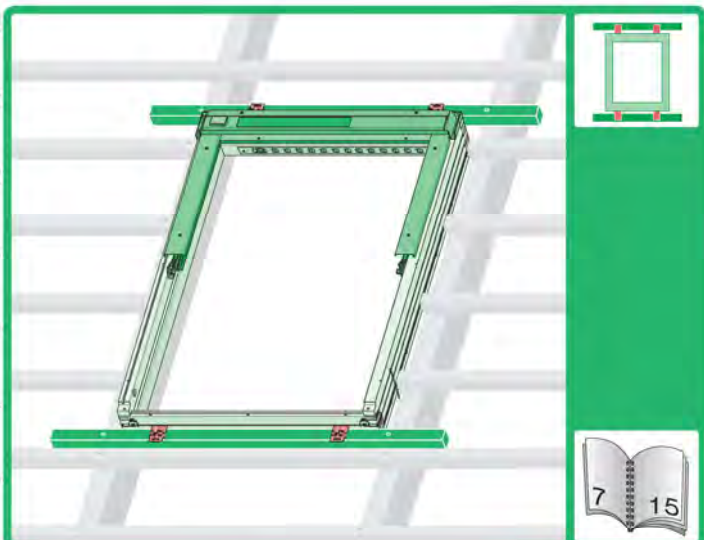
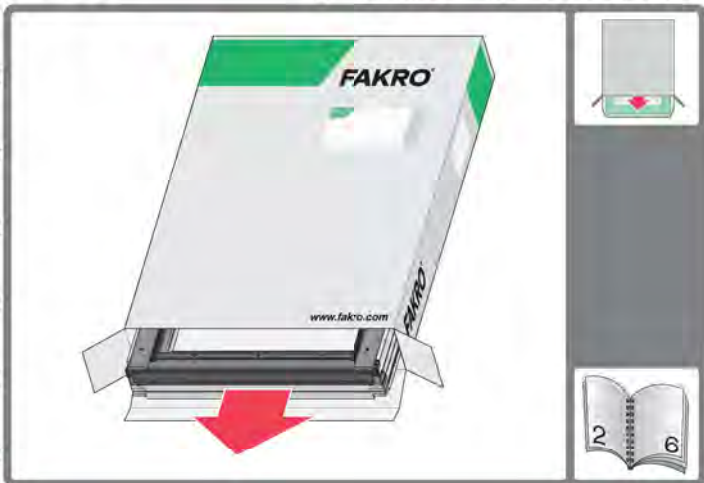
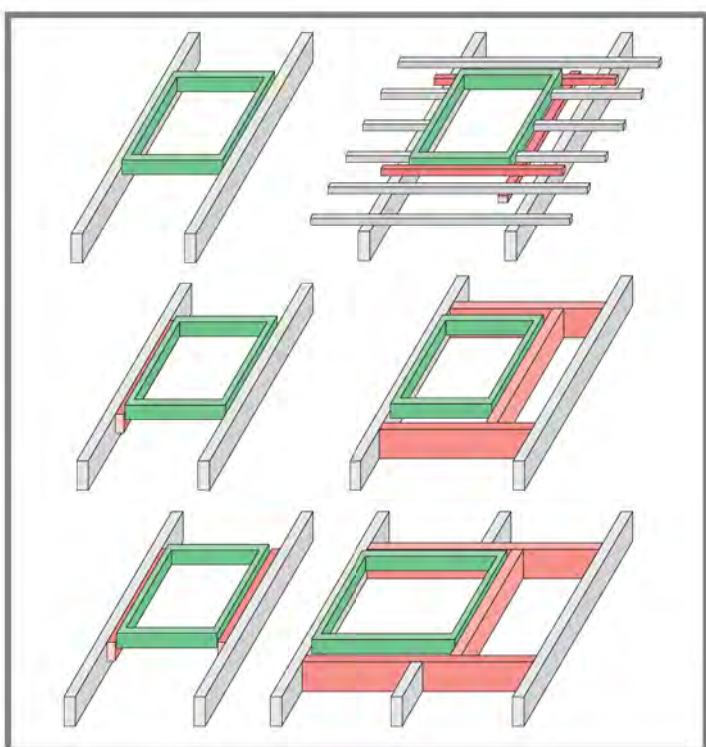
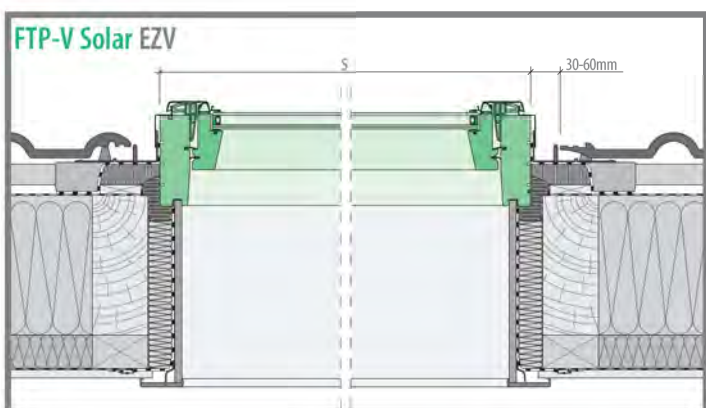
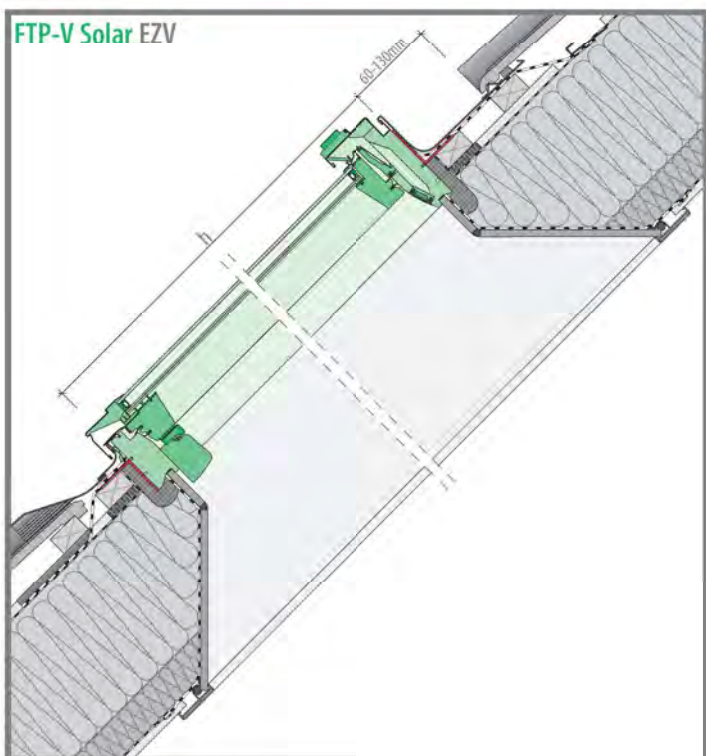


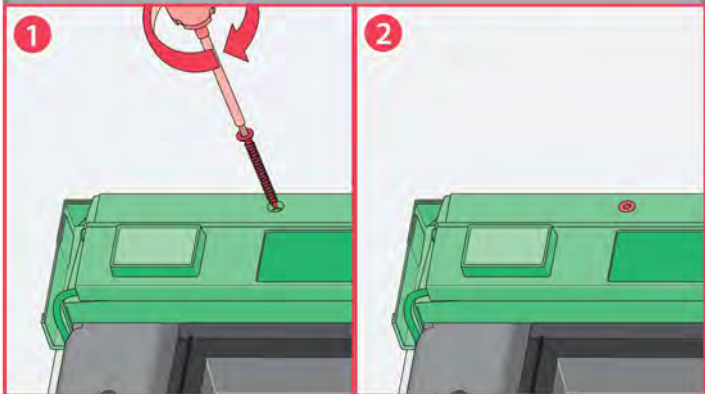
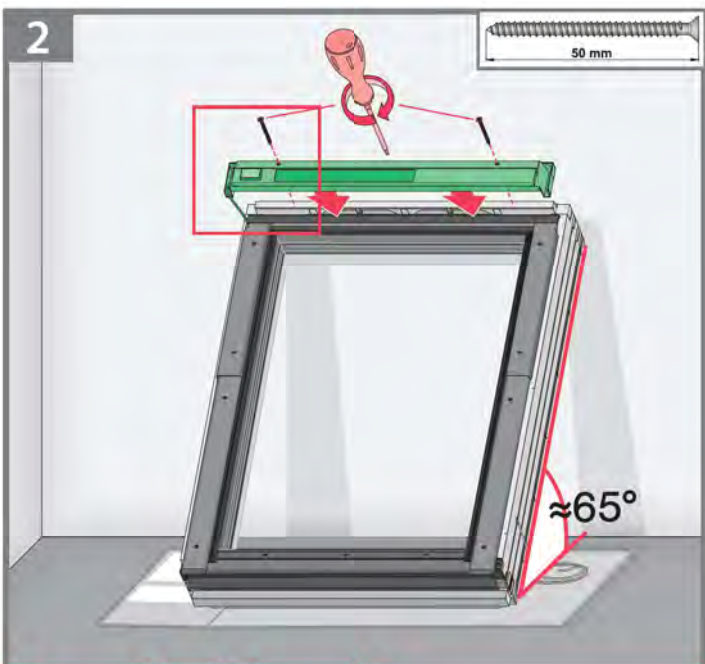
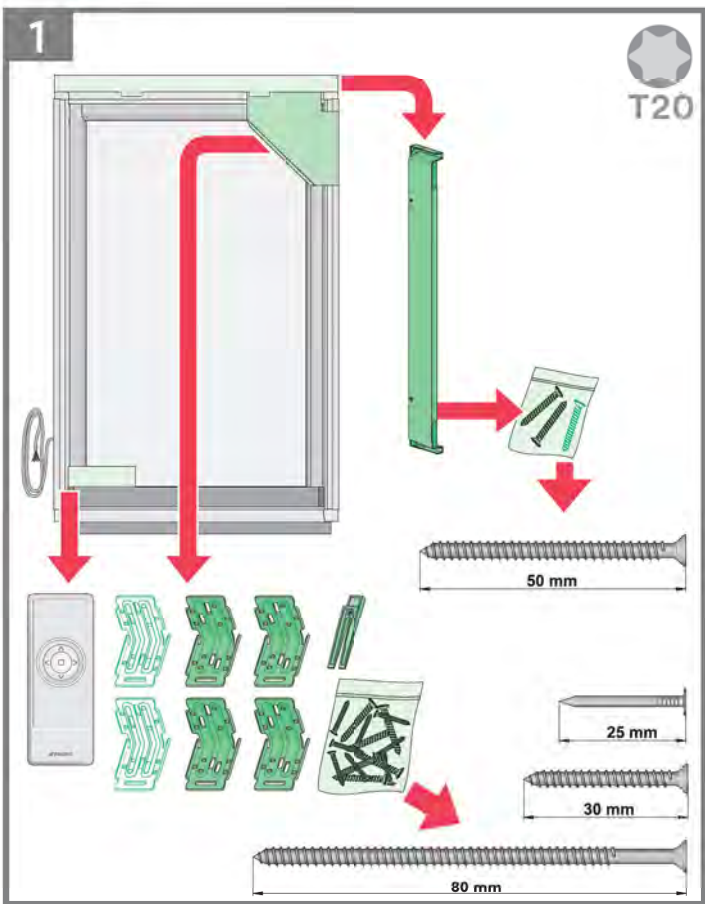


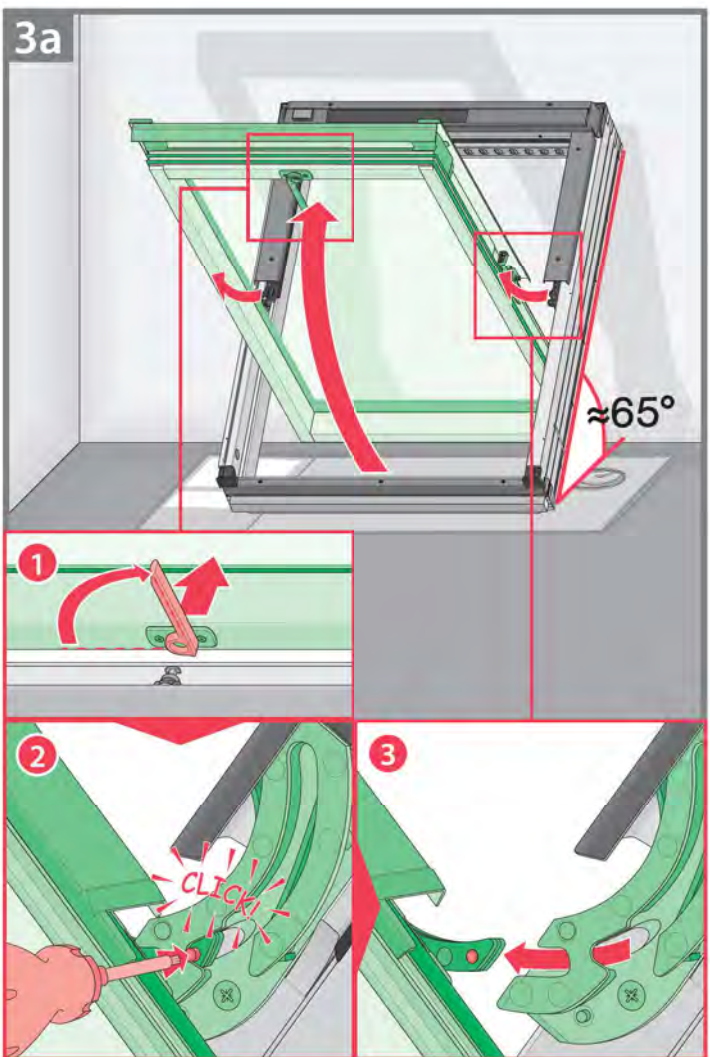
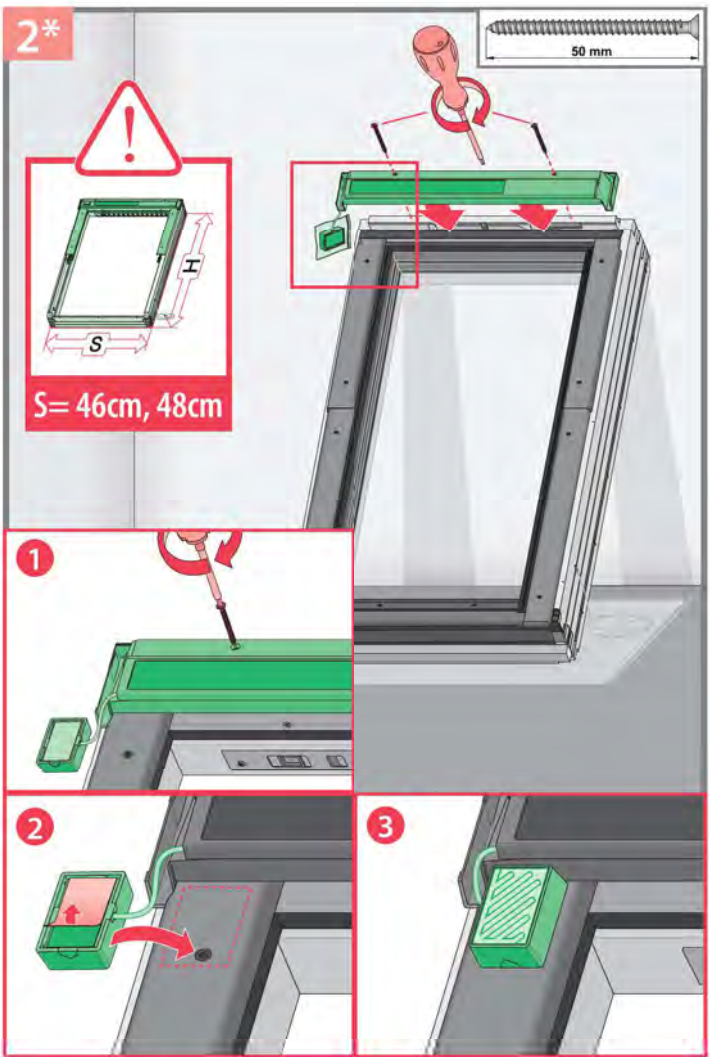
15°-90°

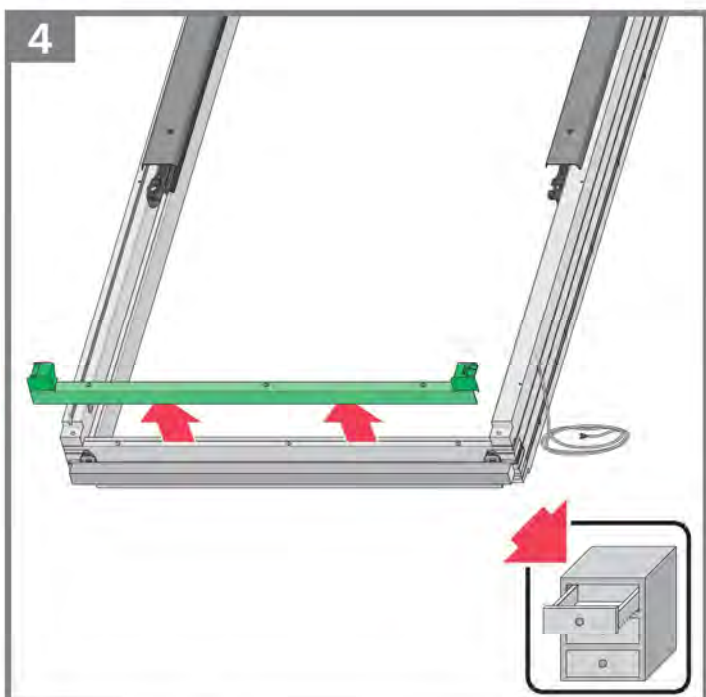
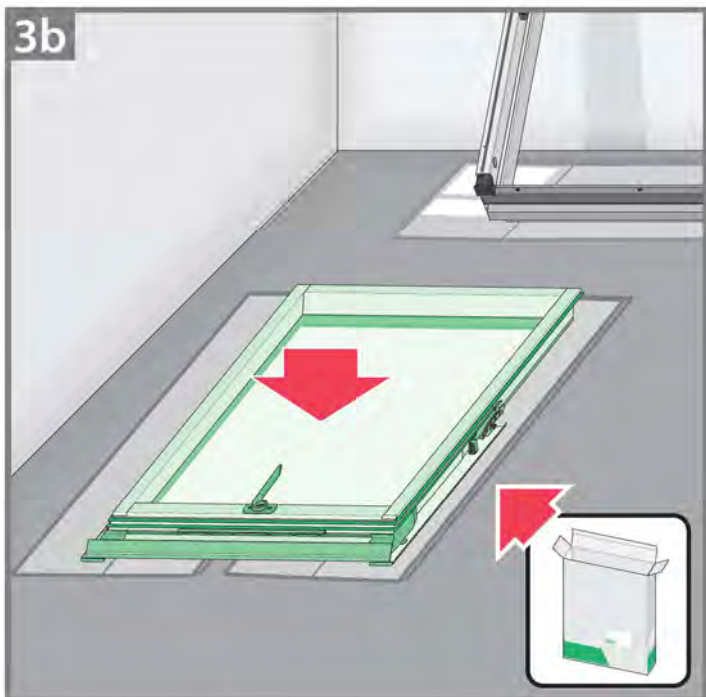
FTP-V Solar FTU-V Solar FTW-V Solar

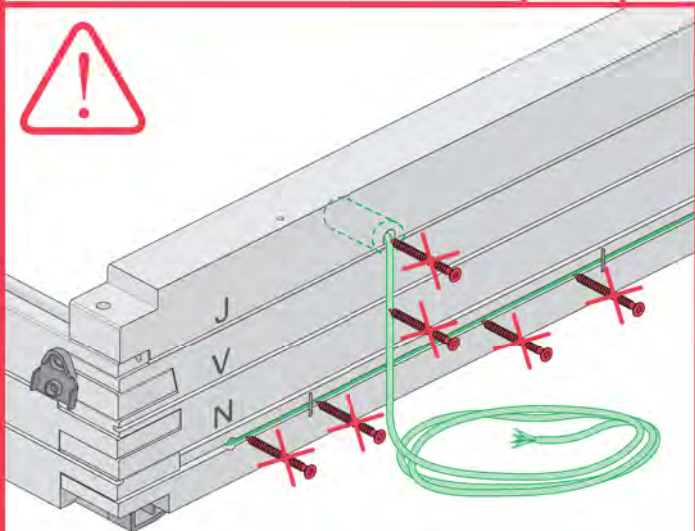
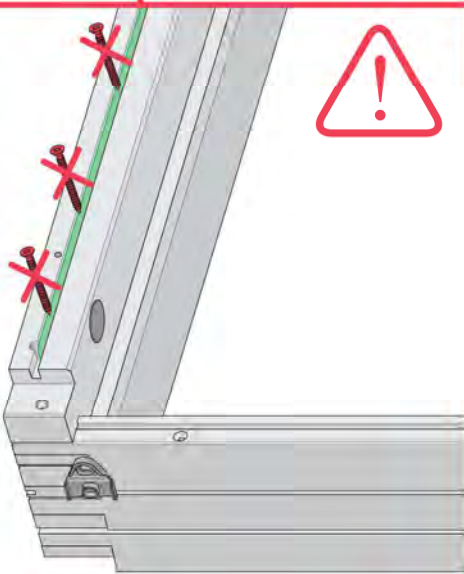
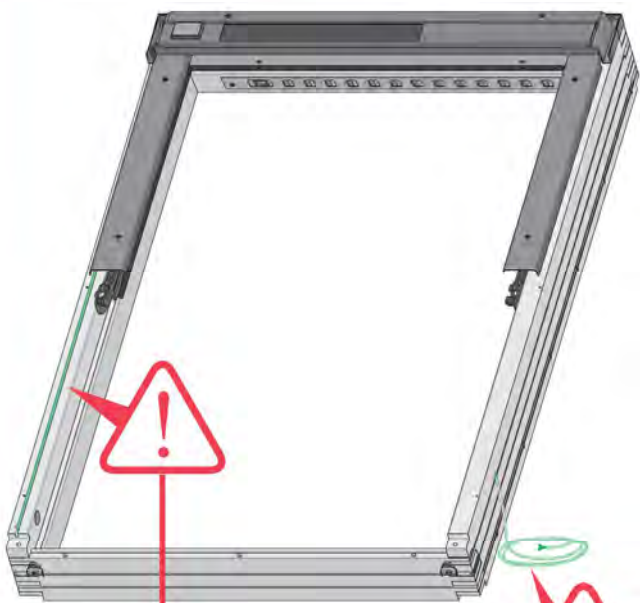


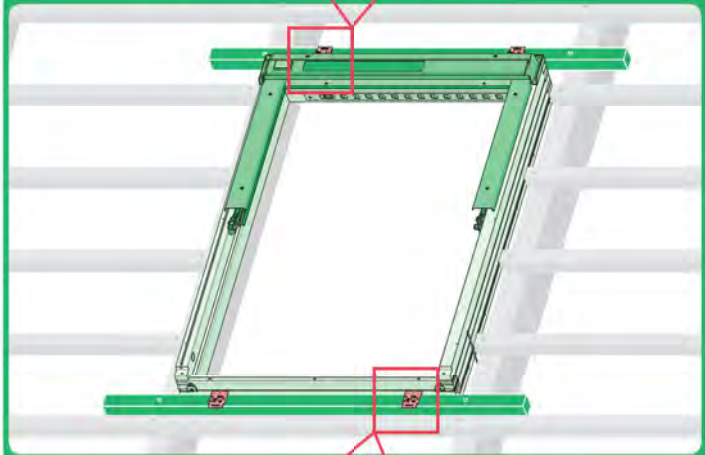
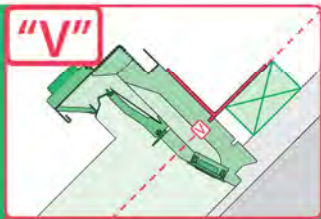
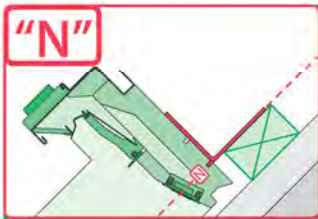










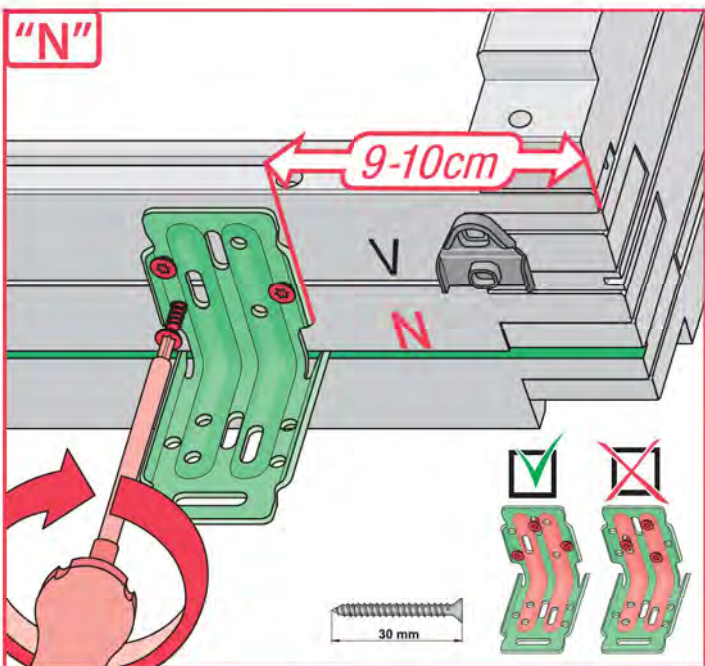


	<p>max 90mm</p>	EHN		
		EHV		
		-	-	-
	<p>max 45mm</p>	EZN		
		EZV		
		-	-	-
	<p>max 15mm (N) max 5mm (V)</p>	ELN		
		ELV		
		-	-	-
	<p>max 5mm</p>	ESN		
		ESV		
		-	-	-

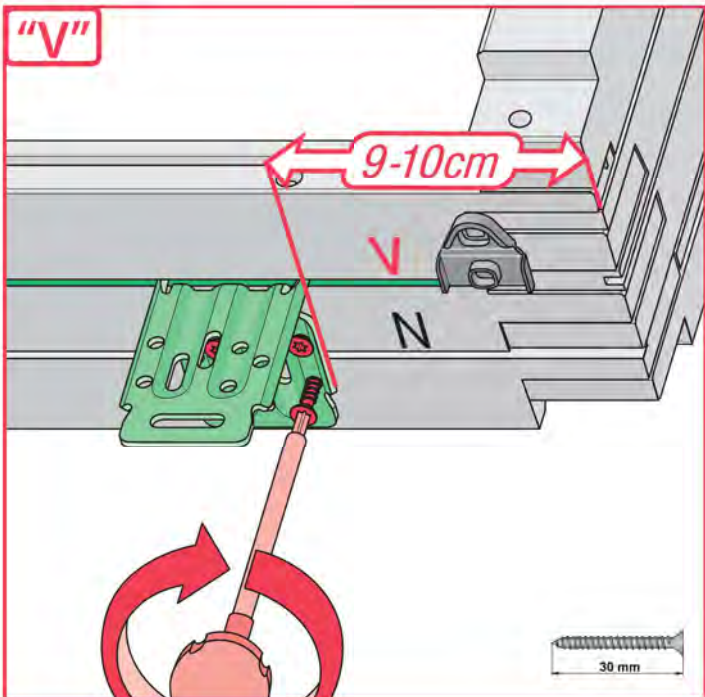
1

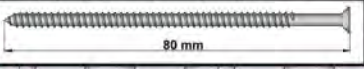
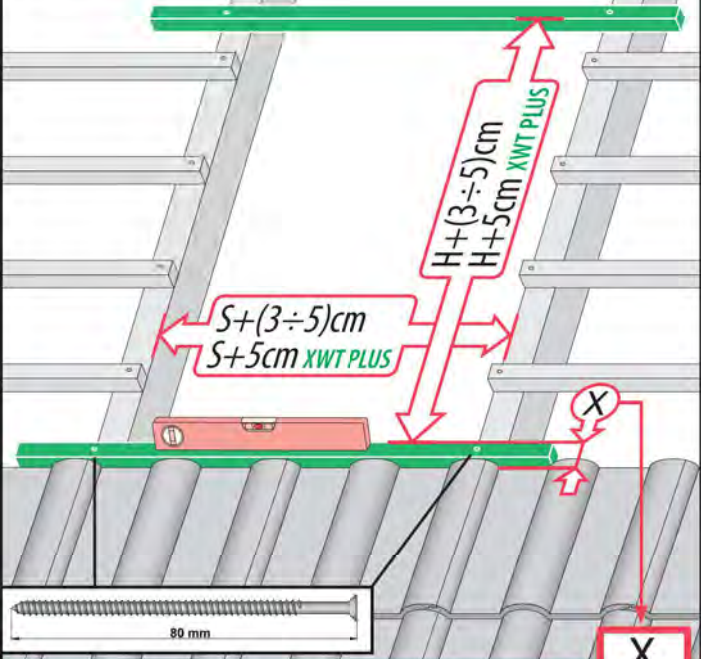
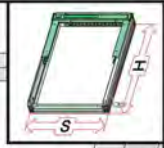


"N"

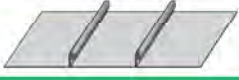


"V"

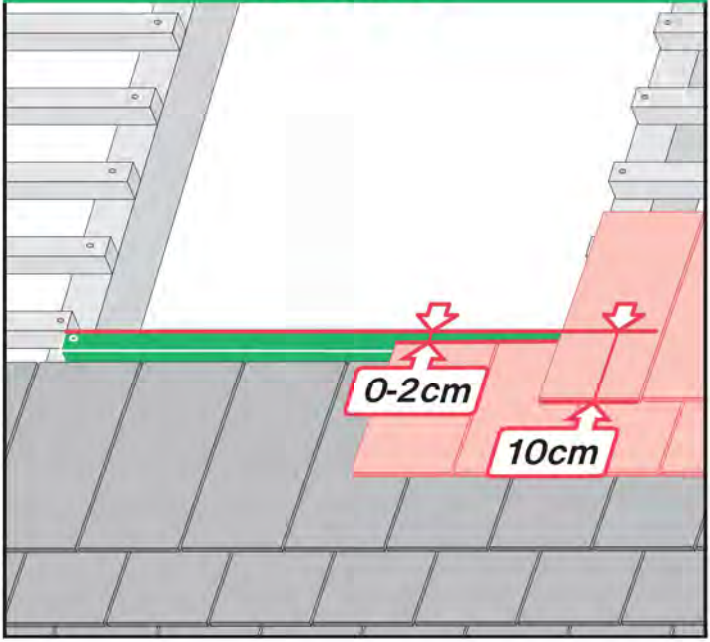




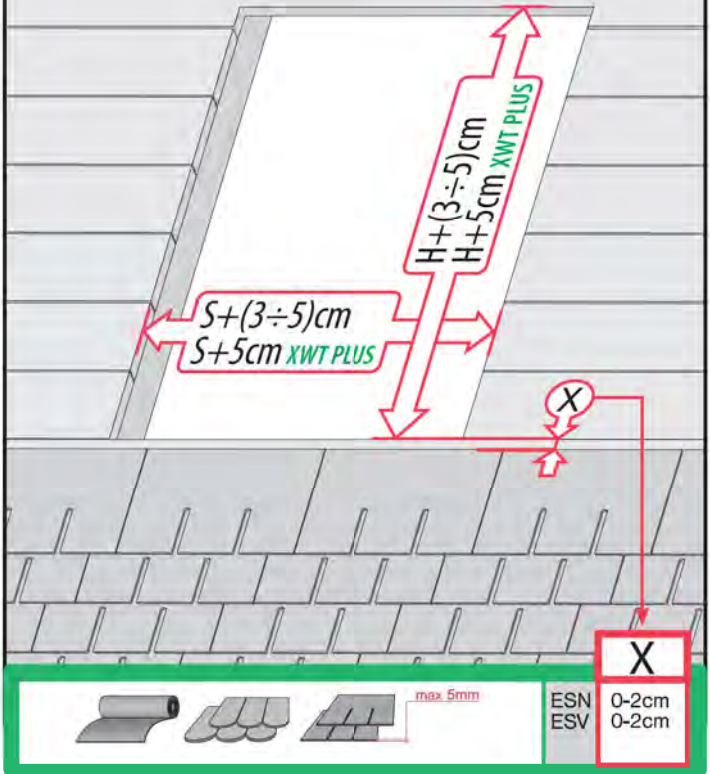
X	
EHN	7-10cm
EHV	7-10cm
EZN	6-8cm
EZV	6-8cm
EGV	6cm
EPV	6cm
ELN	0-2cm
ELV	0-2cm
EEN	0-2cm
EEV	0-2cm



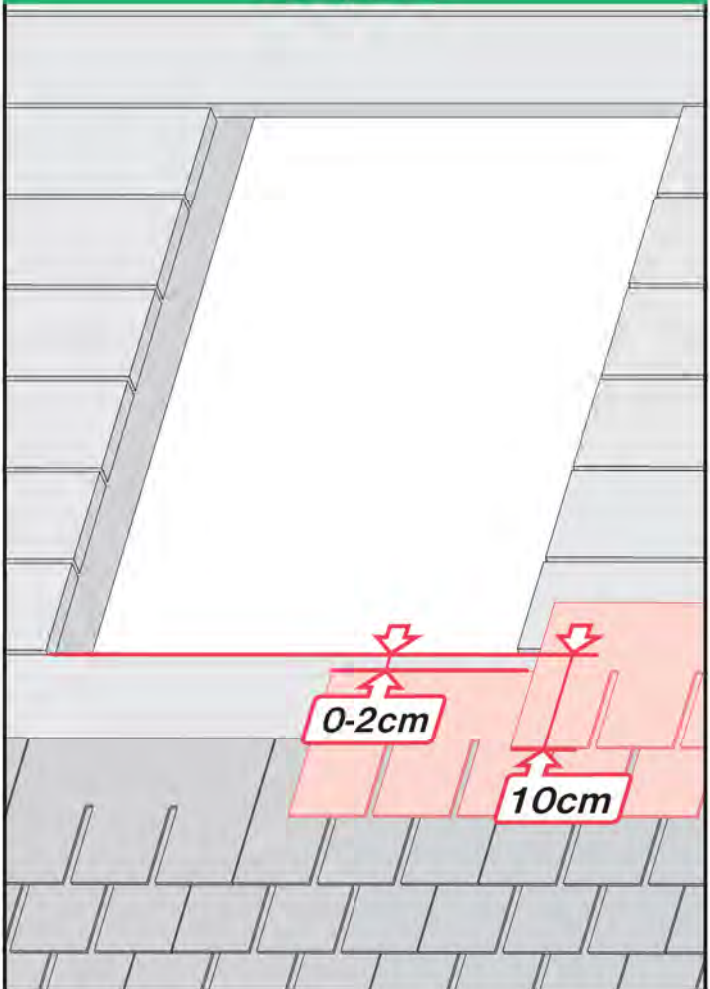
ELN, ELV



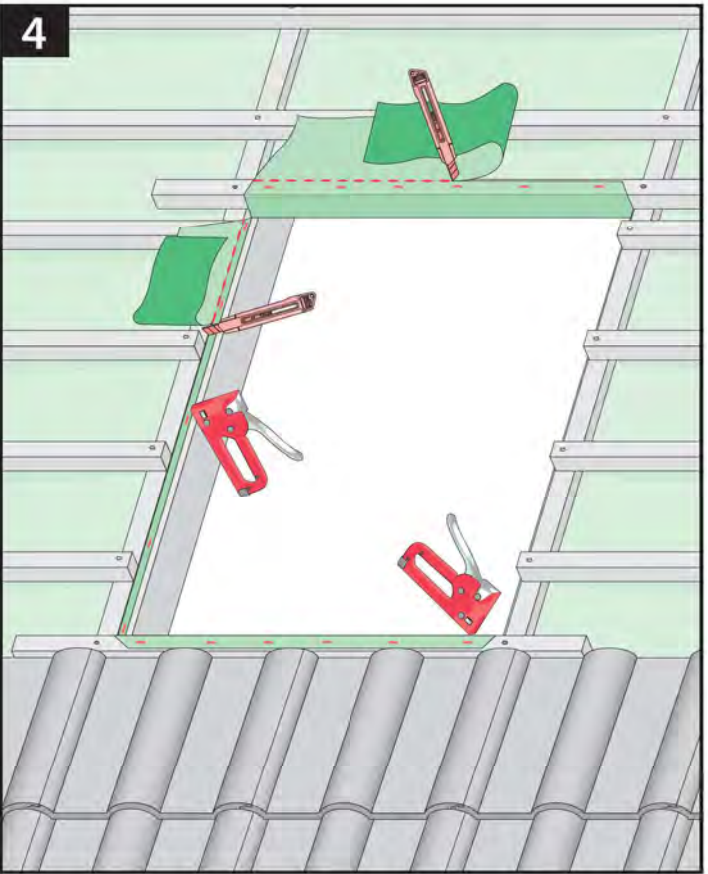
3



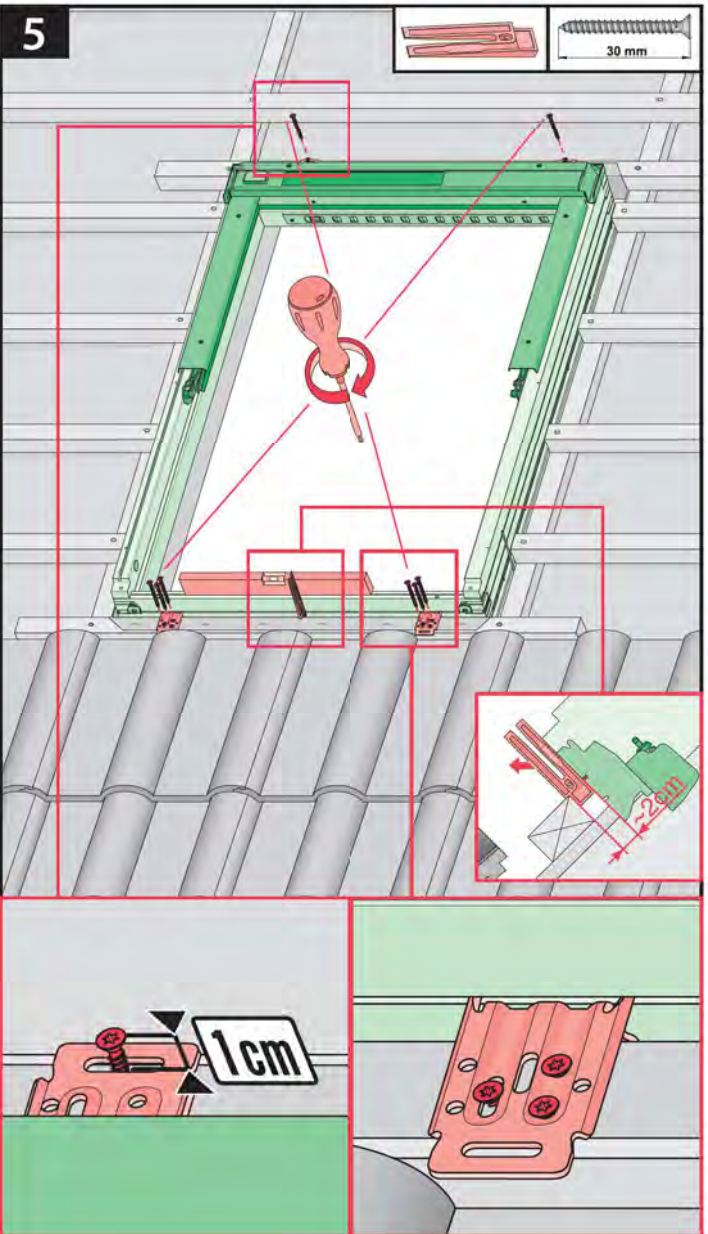
ESN, ESV



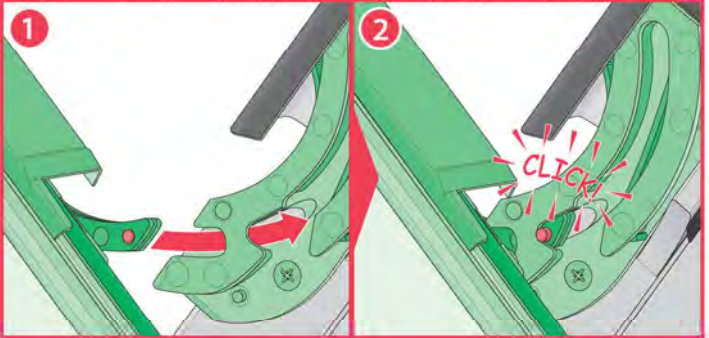
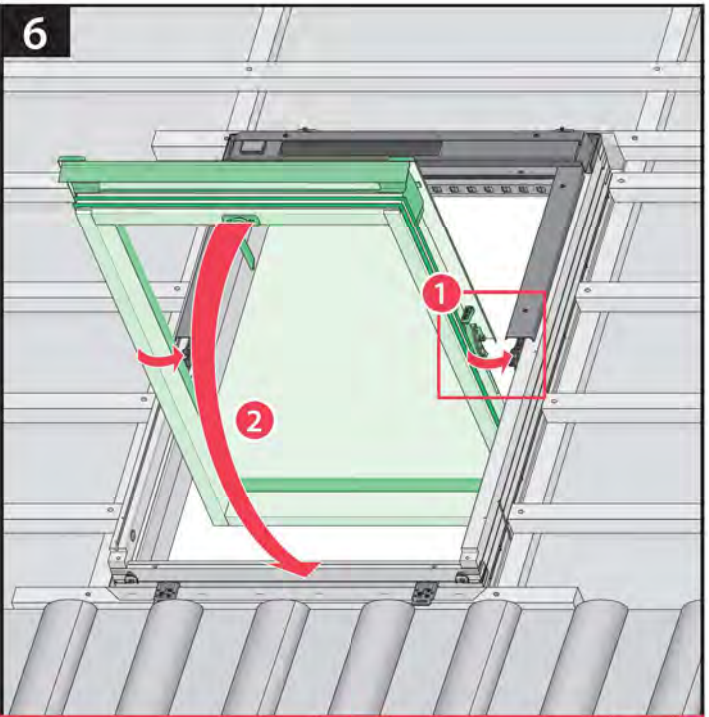
4



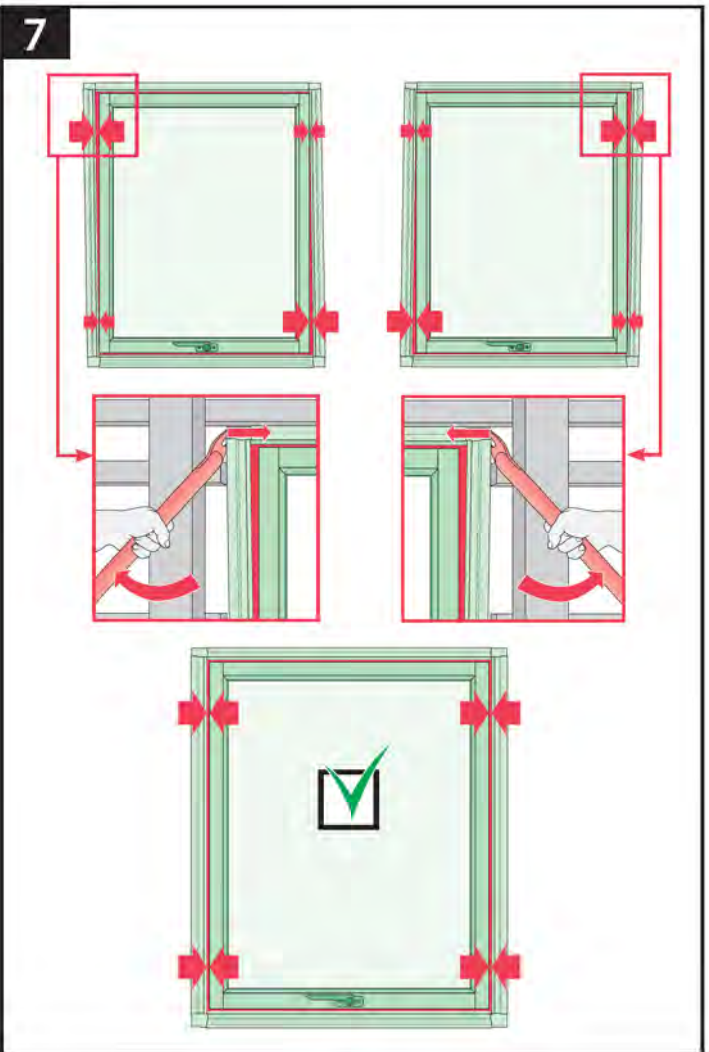
5



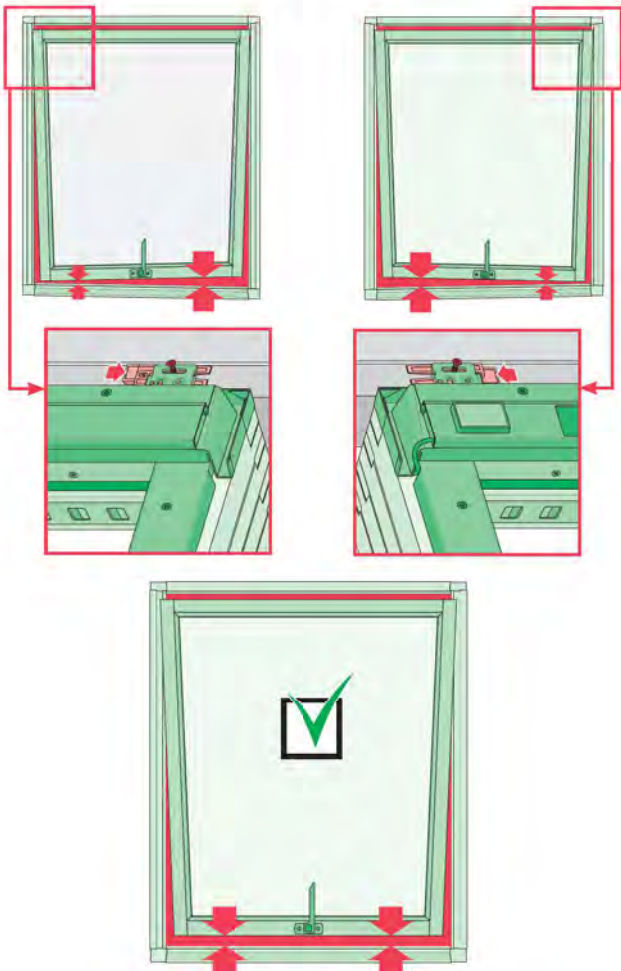
6



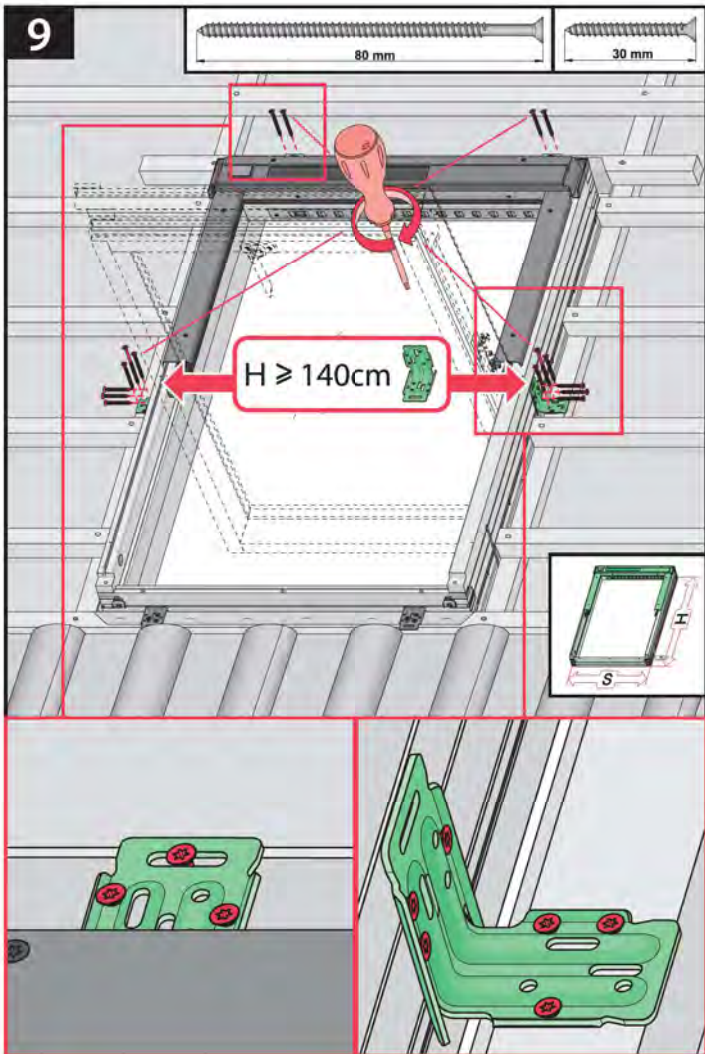
7



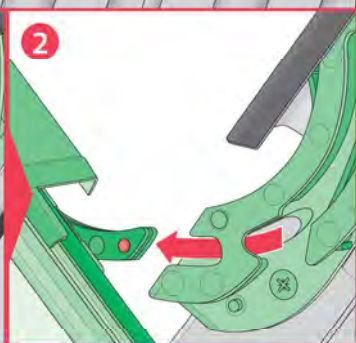
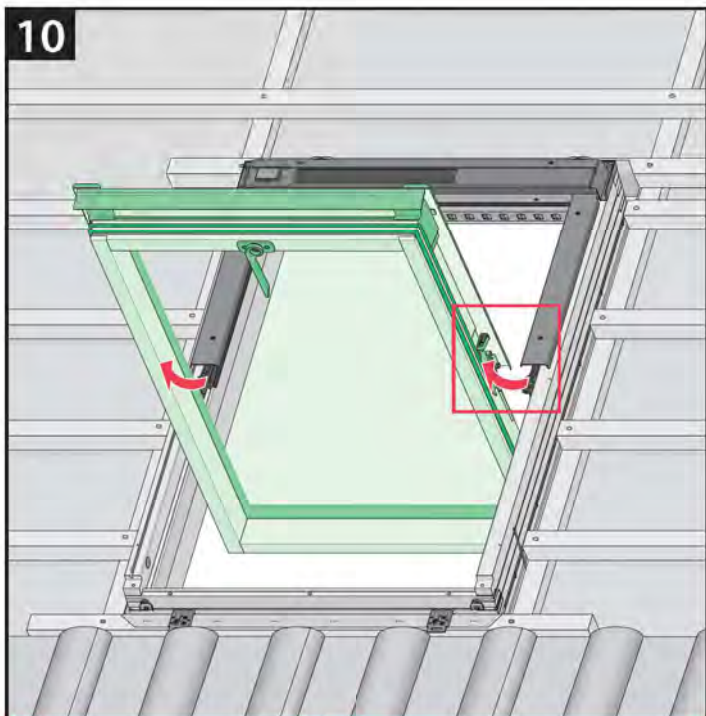
8



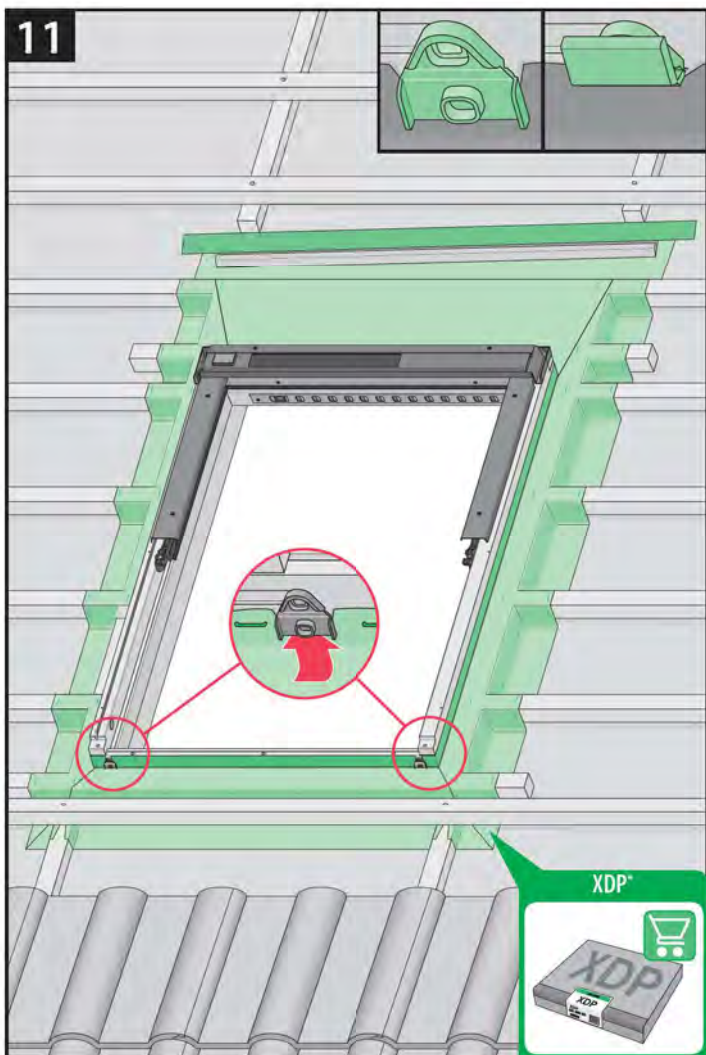
9



10

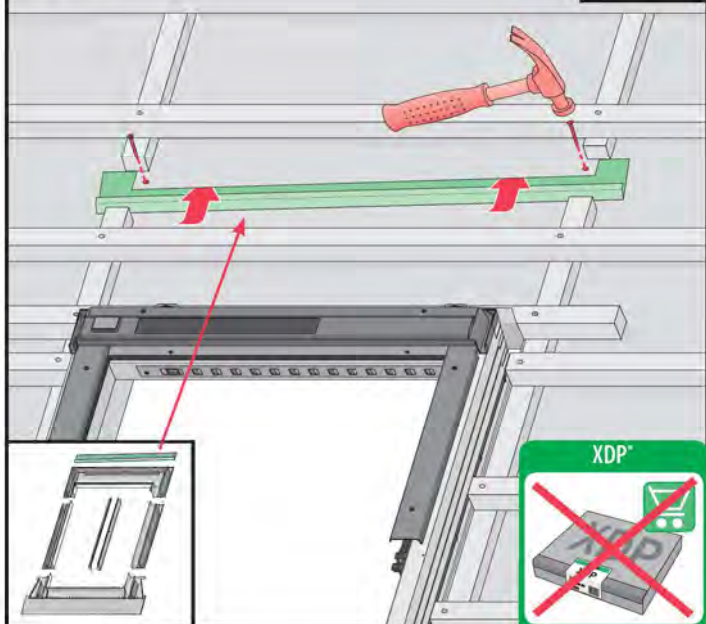


11

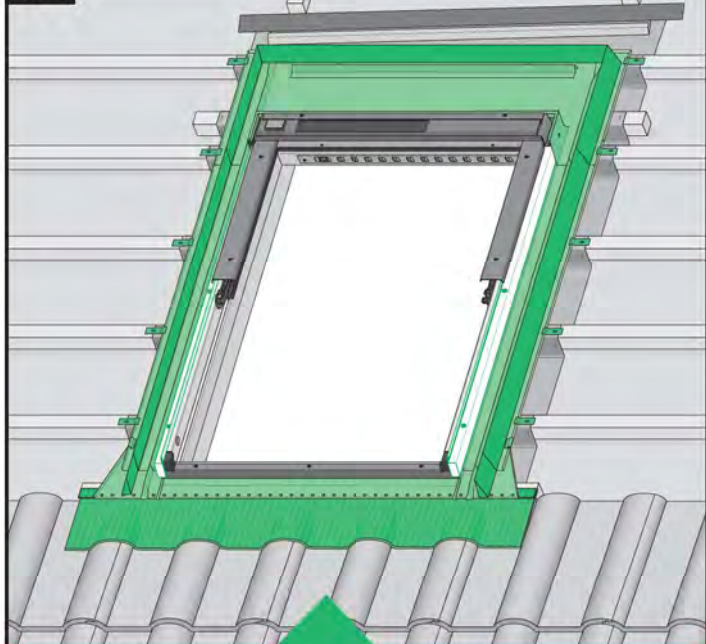


11*

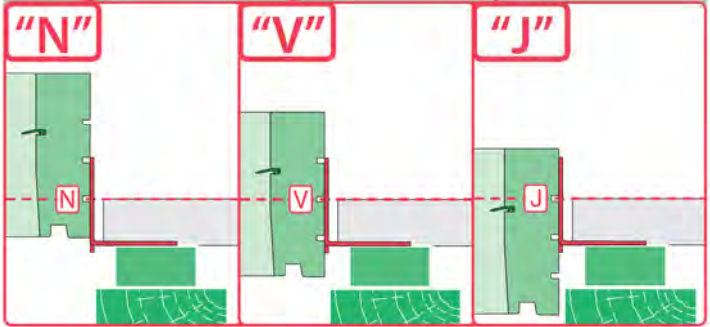
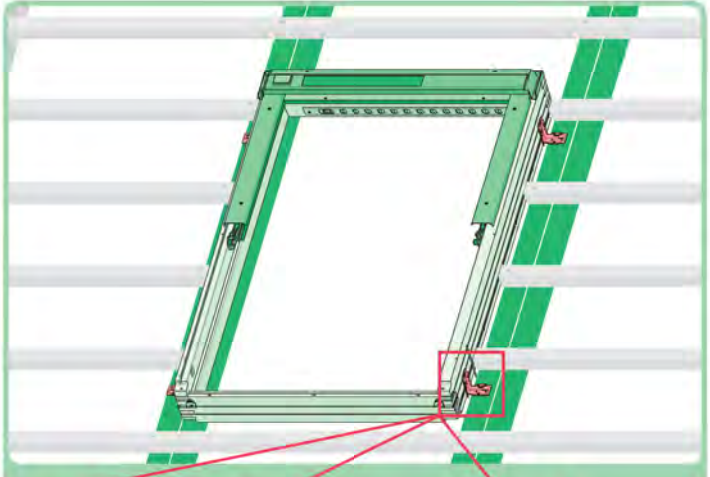
25 mm



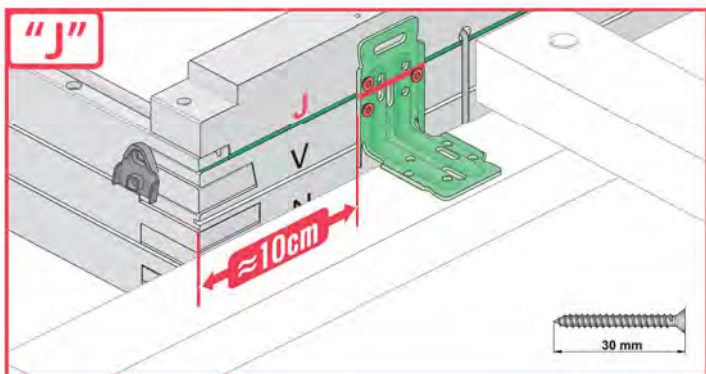
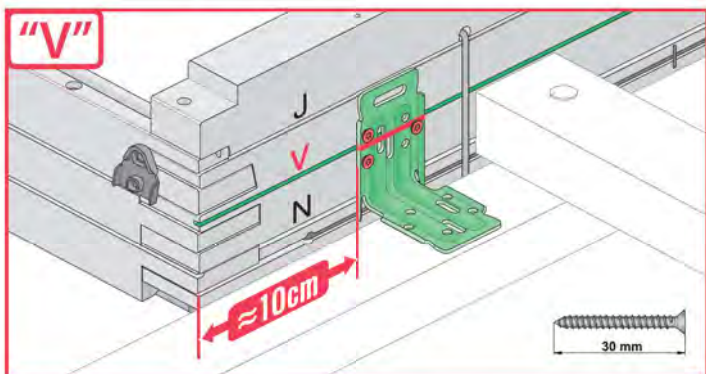
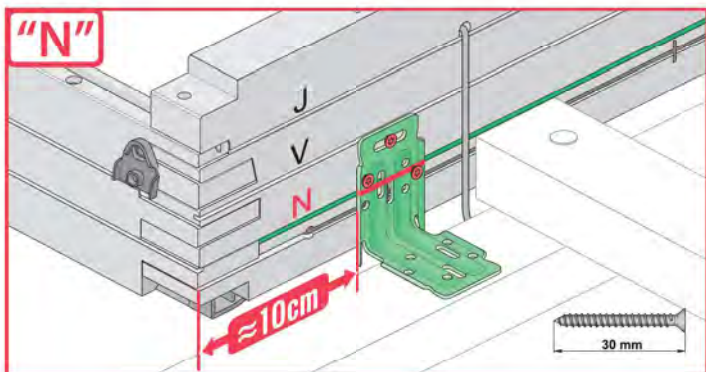
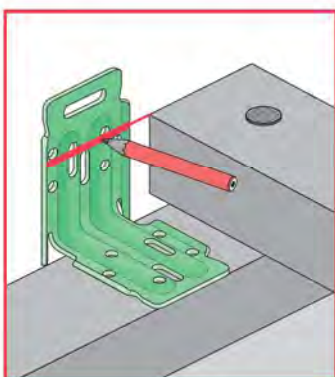
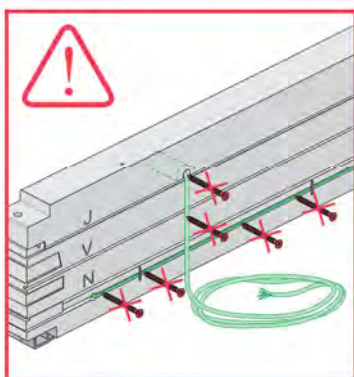
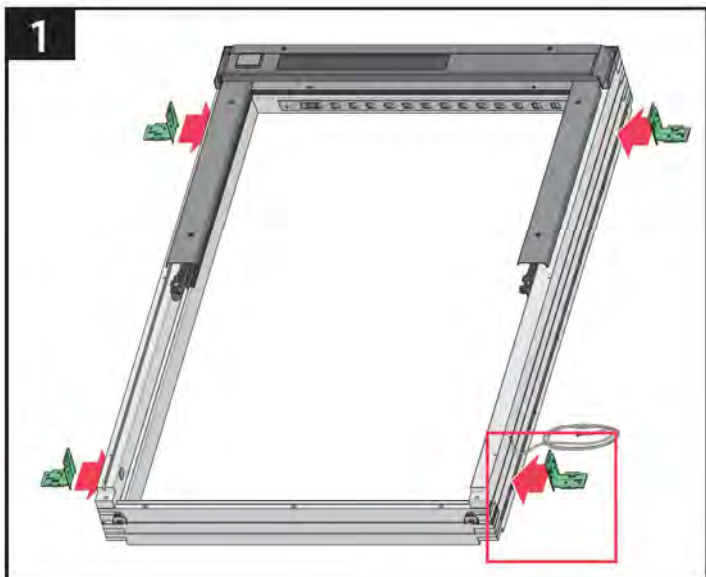
12



	max 90mm	EHN EHV		
	max 45mm	EZN EZV		
	max 5mm	ESN ESV		
	12-16mm	EGV		
	max 18mm	EPV		
	max 5mm (V) max 15mm (N)	ELN ELV		
		EEN EEV		



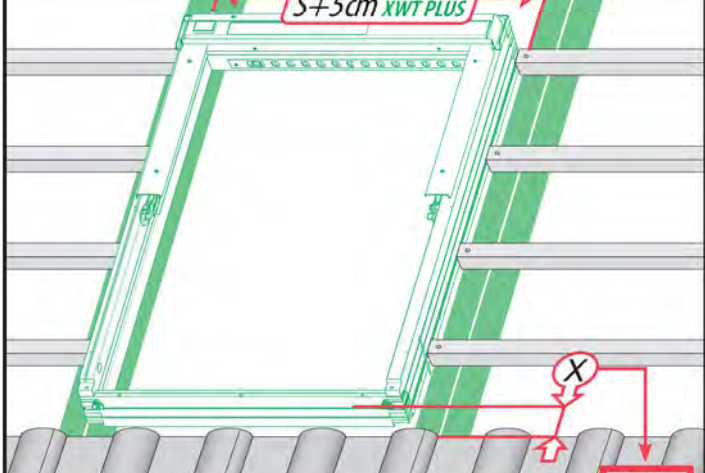
	max 90mm	EHN		
		EHV		
	-	-	-	-
	max 45mm	EZN		
		EZV		
		EZJ		
	max 15mm (N) max 5mm (V) max 5mm (J)	ELN		
		ELV		
		ELJ		
	max 5mm	ESN		
		ESV		
		ESJ		



2



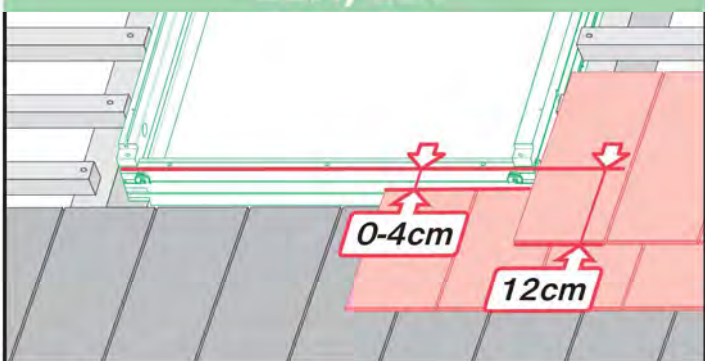
$S + (3 \div 5) \text{cm}$
 $S + 5 \text{cm XWT PLUS}$



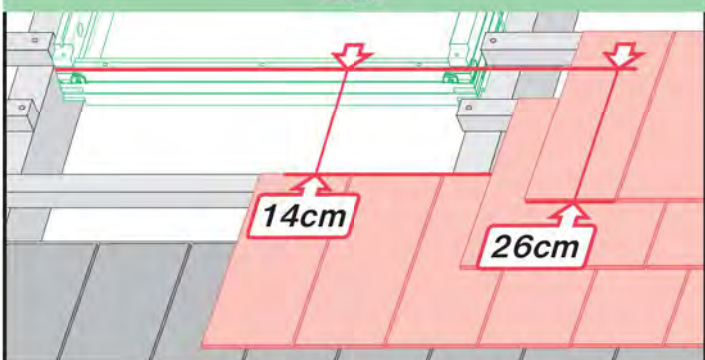
X	
EHN	9-12cm
EHV	9-12cm
EZN	8-10cm
EZV	8-10cm
EZJ	20cm
EGV	6cm
EPV	8cm
ELN	0-4cm
ELV	0-4cm
ELJ	14cm
EEN	0-4cm
EEV	0-4cm
EEJ	14cm



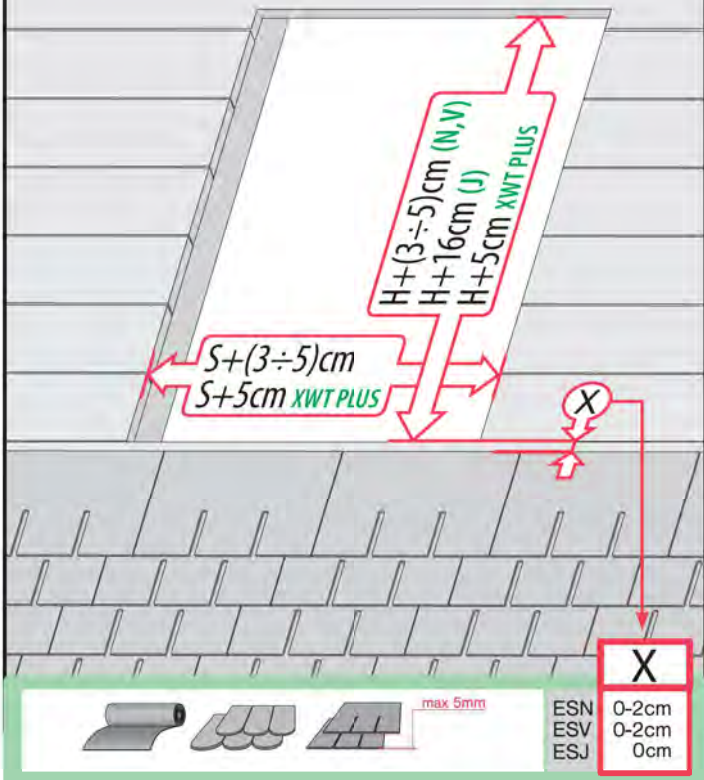
ELN, ELV



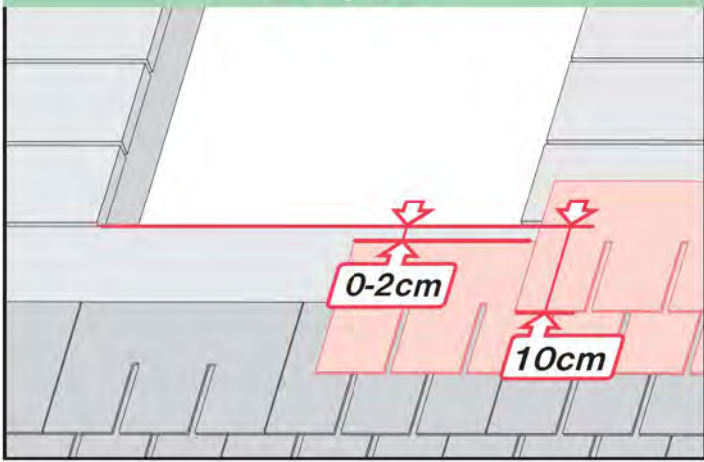
ELJ



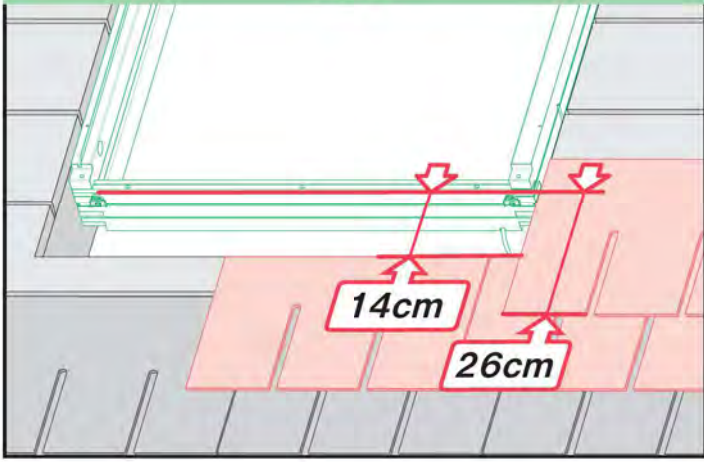
3

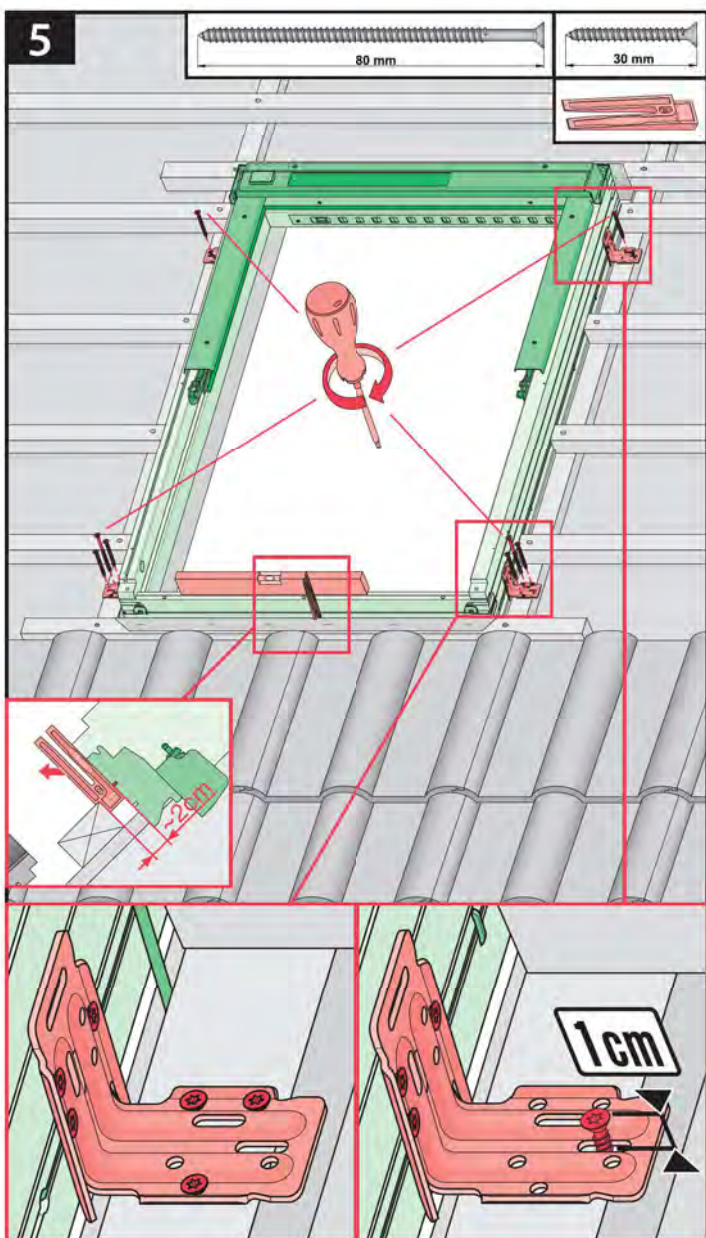
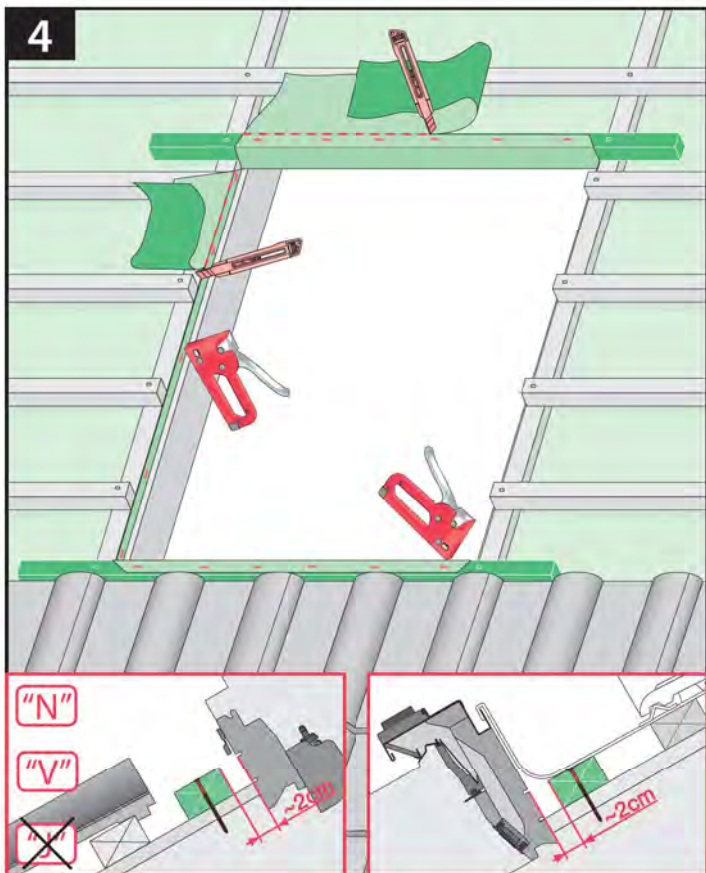


ESN, ESV

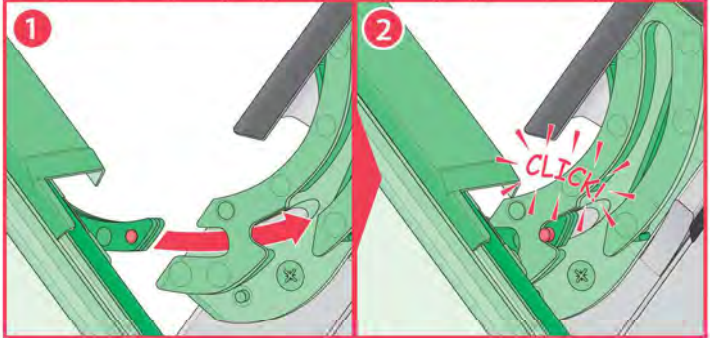
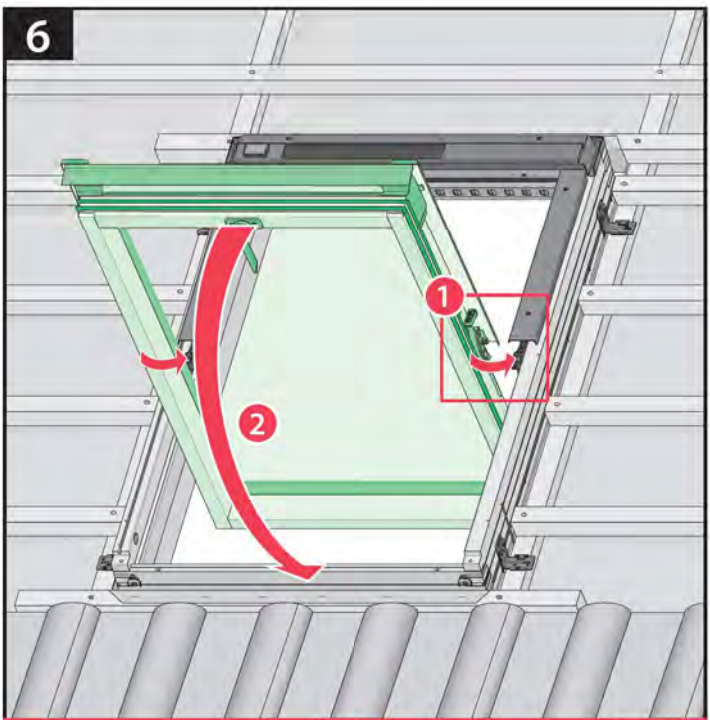


ESJ

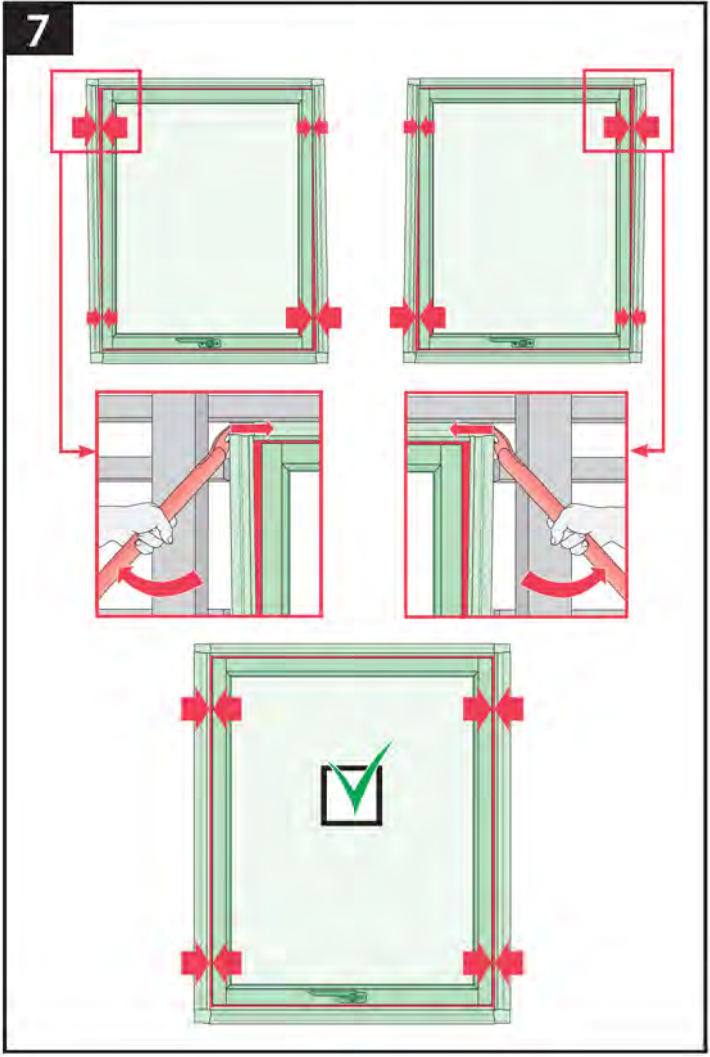




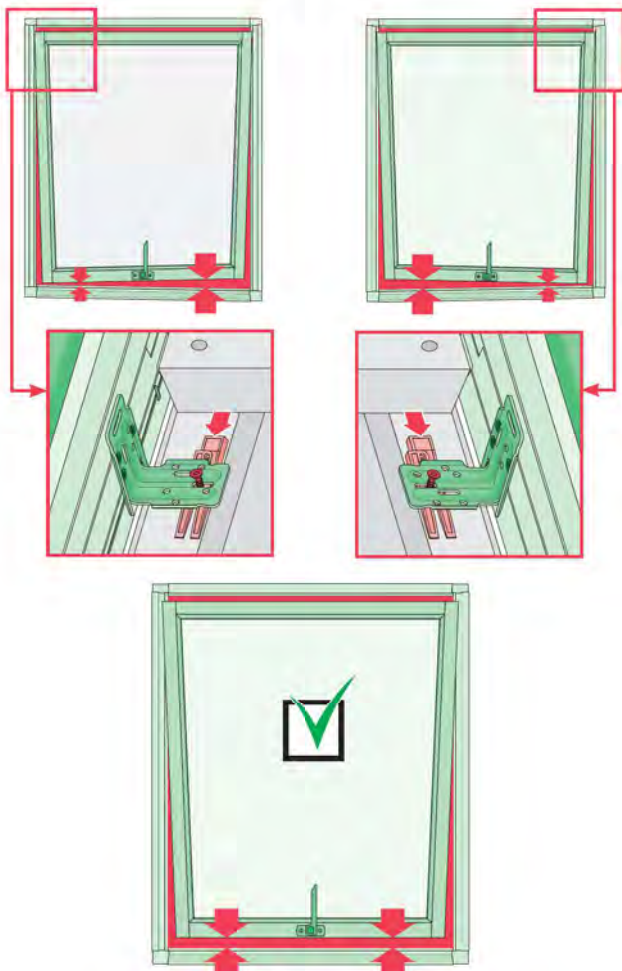
6



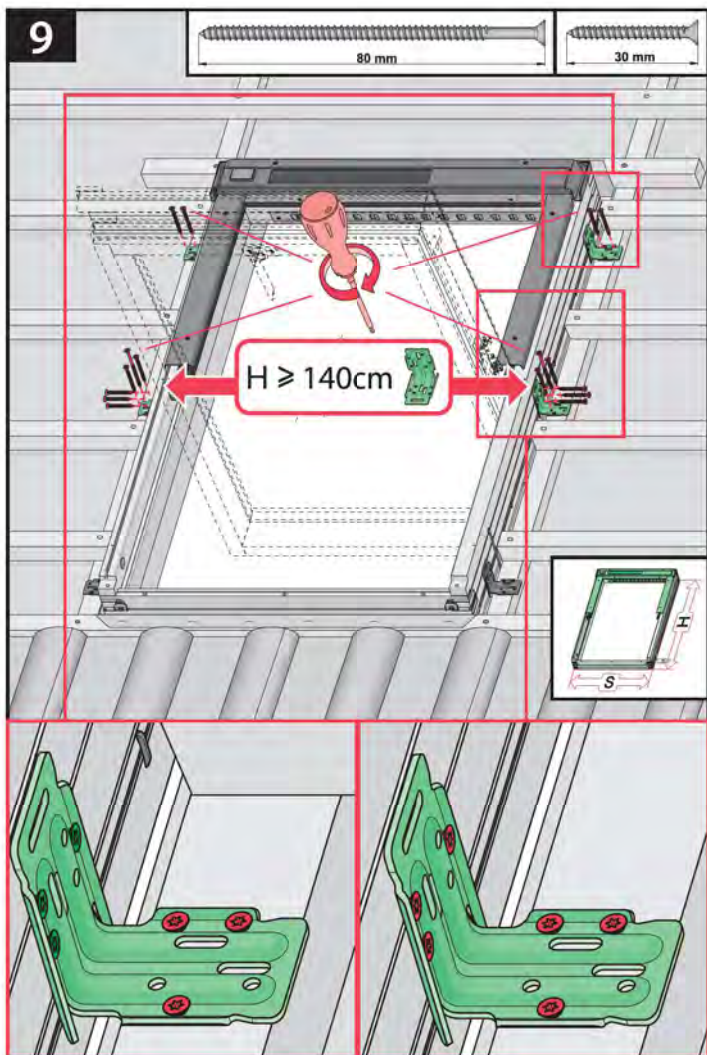
7



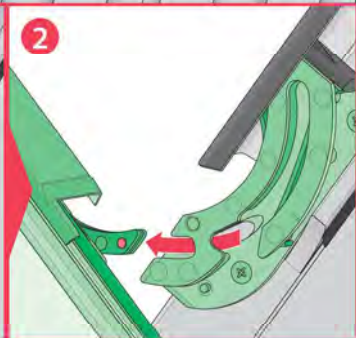
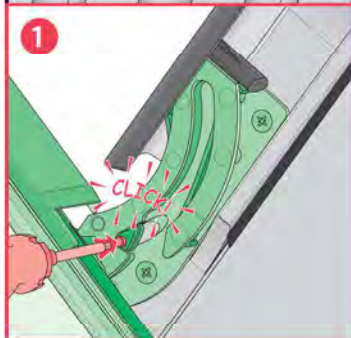
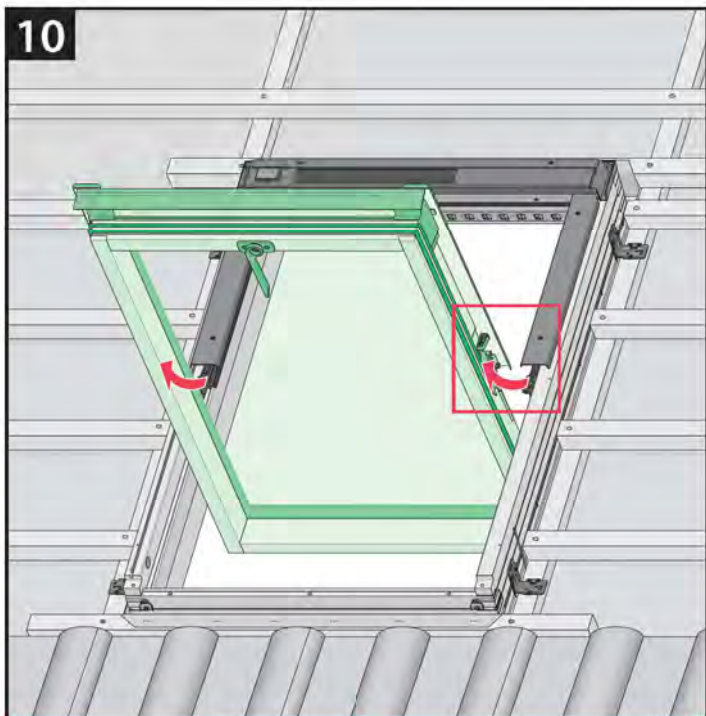
8



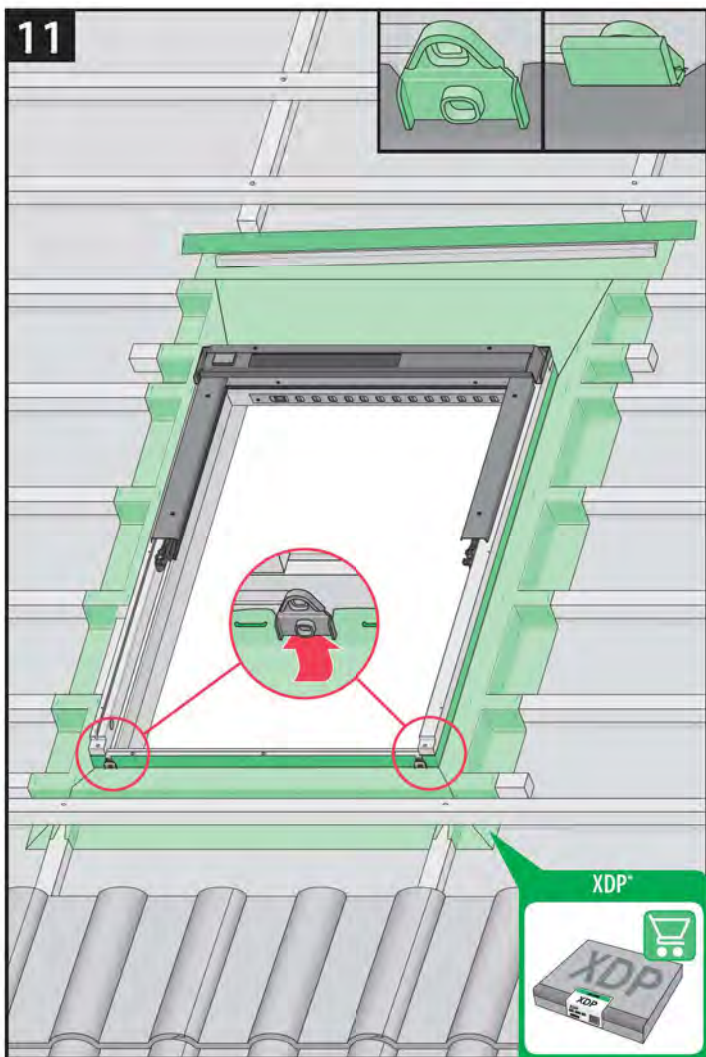
9



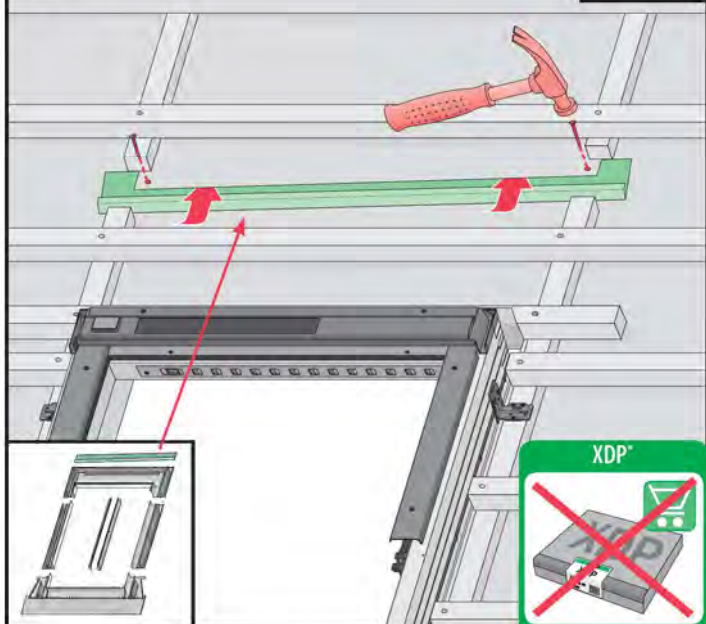
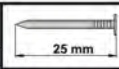
10



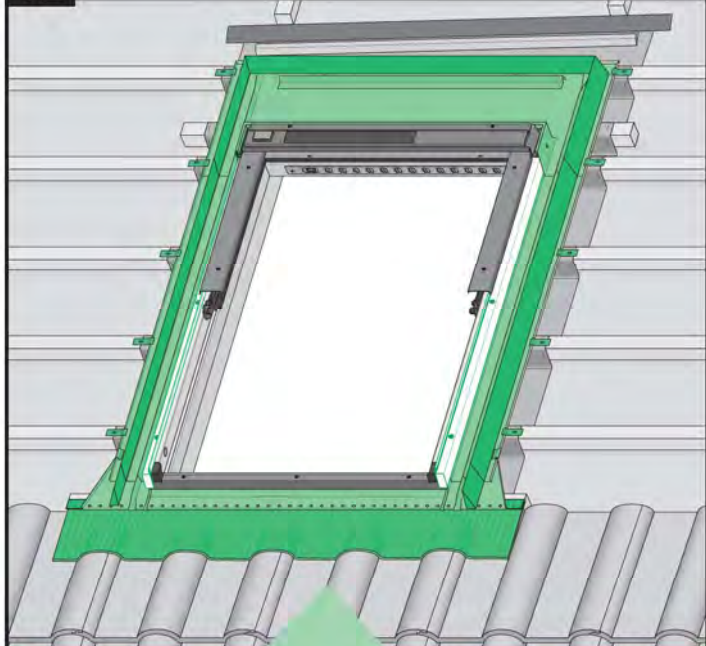
11



11*



12



EHN
EHV



EZN
EZV
EZJ



ESN
ESV
ESJ



EGV



EPV

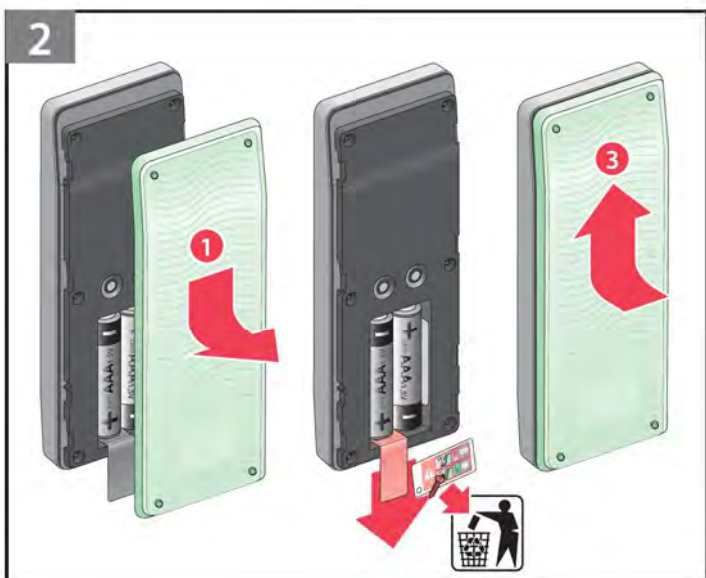
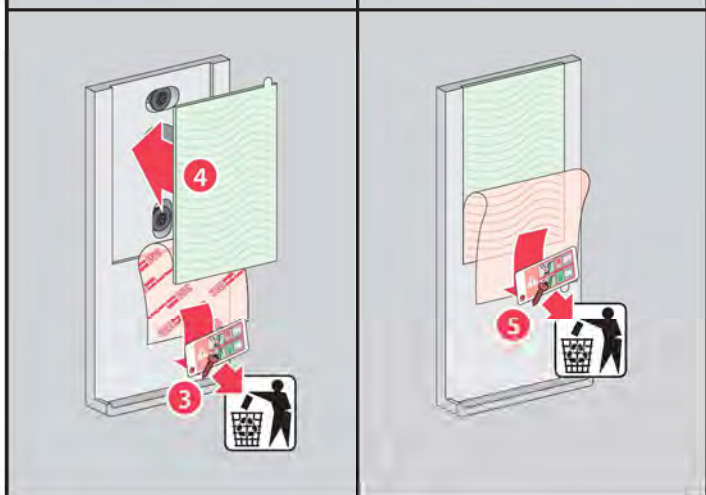
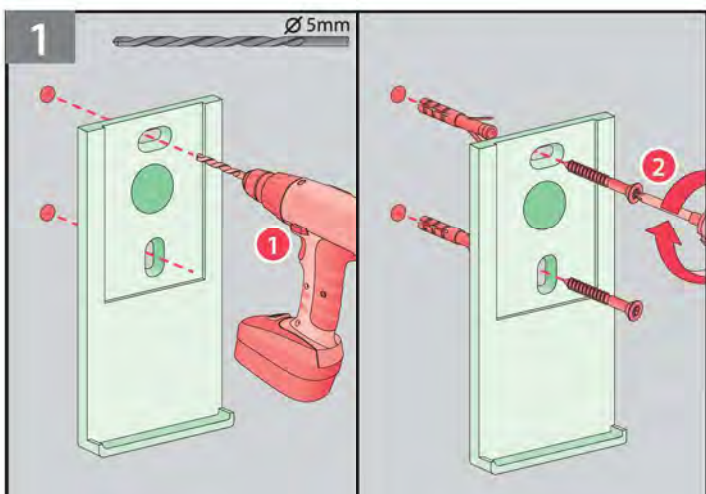


ELN
ELV
ELJ

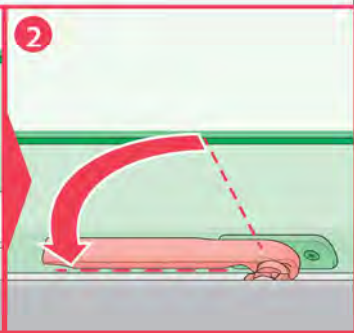
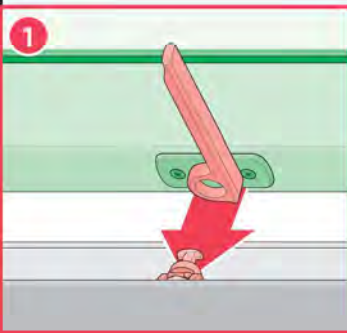
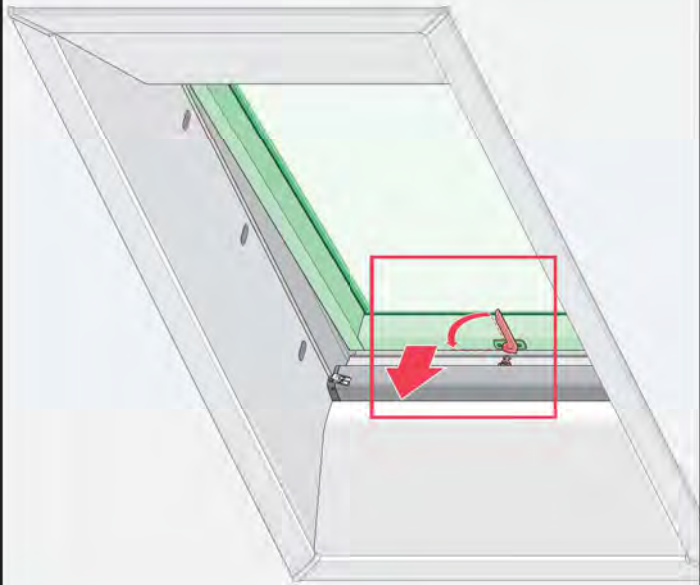


EEN
EEV
EEJ

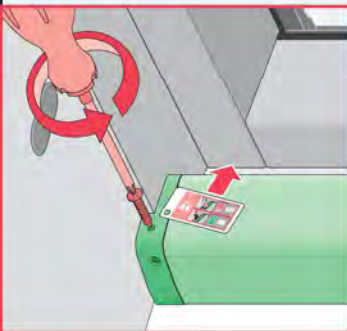
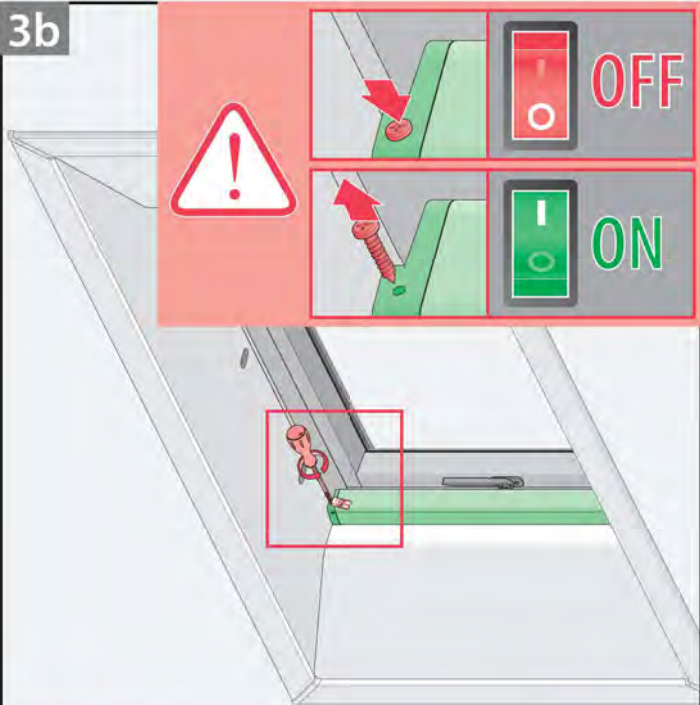




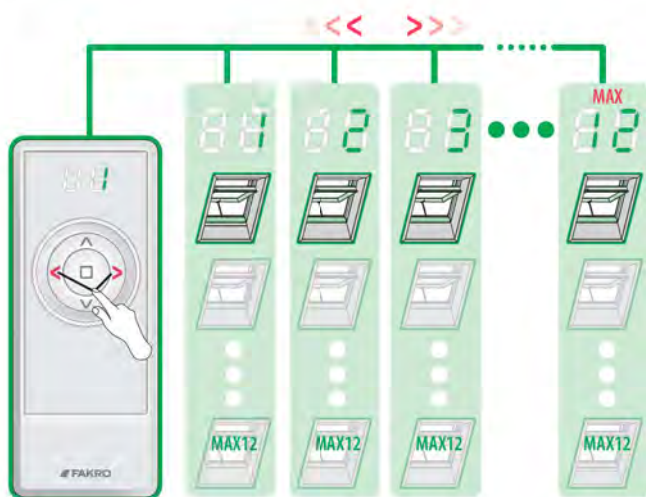
3a



3b



4a



4b



4c



0 [cm] 1 2 3 4 5 6 7 8 9 10 11 12 13 14 15 16 17 18 19 20

BG	Производител и Продавец не носят отговорност за неколкоквие на съответните закони, строителни норми и изисквания за безопасност от потребител на продукта, архитекта, монтажника или собственика на сградата.	IT	Il Produttore e il Rivenditore non potranno essere ritenuti responsabili per il mancato rispetto, da parte dell'utente del prodotto, dei progettisti, dell'installatore o del proprietario dell'edificio, delle leggi vigenti, nonché dei regolamenti edili e di quelli relativi alla sicurezza.
CZ	Vytvoře ani prodávce nenesejí žádnou odpovědnost za nedodržení příslušných právních zákonů, stavebních předpisů a bezpečnostních požadavků uživateli výrobku, architektem, montážníkem nebo vlastníkem budovy.	NL	De fabrikant en verkoper zijn niet aansprakelijk voor gevolgen bij het niet opvolgen van toepasselijke wetten, bouwbesluiten en veiligheidsvoorschriften door de gebruiker van het product, de architect, de installateur of de eigenaar van het gebouw.
DE	Hersteller und Verkäufer übernehmen keine Haftung für Nichtbeachtung entsprechender Rechts- und Bauvorschriften sowie Sicherheitsanforderungen seitens Produktbenutzers, Architekten, Monteure oder Gebäudebesitzer.	PL	Producent i sprzedawca nie ponosi żadnej odpowiedzialności za nieprzebrnięcie stosownych przepisów prawa, przepisów budowlanych i wymogów bezpieczeństwa przez użytkownika produktu, architekta, montażystę lub właściciela budynku.
ES	El fabricante y el vendedor no tienen ninguna responsabilidad por el incumplimiento de la ley vigente, normas de construcción y exigencias de seguridad por parte del usuario del producto, arquitecto, instalador o el propietario del edificio.	PT	O fabricante e o vendedor não tem nenhuma responsabilidade pelo não cumprimento da lei, códigos de construção e as exigências de segurança por parte do usuário do produto, arquiteto, instalador ou proprietário do edifício.
FR	Le fabricant et le revendeur ne prend aucune responsabilité de ne pas respecter les lois applicables, les règlements sur les bâtiments et les exigences de sécurité par l'utilisateur du produit, l'architecte, l'installateur ou le propriétaire du bâtiment.	RO	Nici producătorul, nici distribuitorul nu își vor asuma niciun fel de răspundere pentru nerespectarea legilor în vigoare, a legilor din domeniul construcțiilor sau a măsurilor de siguranță impuse utilizatorilor profesioniști, arhitecților, montajistilor sau proprietarilor clădirii.
GB	Manufacturer and Seller shall bear no liability for failure to comply with the applicable laws, building codes and safety requirements by the user of the product, architect, fitter or owner of the building.	RU	В случае несоблюдения законодательством, строительными нормами и правилами ответственность с производителя и продавца снимается.
HU	A Gyártó és a Forgalmazó nem vállal semmilyen felelősséget a vonatkozó törvényi előírások és biztonsági előírások betartásának hiányáért, építész, beépítőmester vagy épülettulajdonos által be nem tartásért.	SK	Vytvořka a predávca nenesejú žiadnu zodpovednosť za nedodržanie príslušných ustanovení zákonov, stavebných predpisov a bezpečnostných požadavkov užívateľom výrobku, architektom, montážnym alebo majiteľom objektu.